

Tagliaverdure Combinato cutter mixer/tagliaverdure con vasca in acciaio inox da 2,6 litri, 1 velocità da 1500 giri/minuto, tre dischi in dotazione

ARTICOLO N° _____

MODELLO N° _____

NOME _____

SIS # _____

AIA # _____

**602152 (COM26D)**

Combinato cutter mixer/
tagliaverdure con vasca in
acciaio inox da 2,6 litri, 1
velocità da 1500 giri/minuto
con tre dischi in dotazione
(fette 2 mm, fette 5 mm,
julienne 3 mm)

Descrizione

Articolo N° _____

Tagliaverdure e Cutter Mixer combinati con vasca in acciaio inox da 2,6 litri. Il tagliaverdure garantisce risultati di taglio costanti grazie al design brevettato. Costruito in un robusto materiale plastico. Tramoggia a mezzaluna trasparente da 1,25 litri. Le verdure possono essere inserite direttamente nella tramoggia a mezza luna, un pistone preme le verdure contro i dischi di taglio garantendo un taglio uniforme in tempi minimi. Due tramogge piccole per tagli precisi su verdure lunghe diametro 55 mm o 25 mm. Ideale per grattugiare, affettare, cubettare e julienne. Un microinterruttore di sicurezza arresta la lama all'apertura della tramoggia. In dotazione 3 dischi: disco fette 2 e 5 mm, disco julienne 3 mm.

Cutter Mixer con coperchio in copoliestere trasparente (BPA-free) con raschietto e foro di alimentazione centrale per l'aggiunta di prodotti durante il funzionamento. Gruppo coltelli a lama microdentata. L'inclinazione dei coltelli associata al fondo conico, assicura ad ogni lavorazione la massima omogeneità. Tutti gli ingredienti vengono lavorati in modo uniforme e veloce grazie a uno speciale flusso generato all'interno della vasca.

Il sistema di sgancio impedisce l'avvio accidentale dell'apparecchio. Tutte le parti a contatto con gli alimenti sono rimovibili e lavabili in lavastoviglie. Pulsanti impermeabili, facili da pulire, piatti e soft-touch. Una velocità da 1500 giri/minuto con funzione ad impulsi per frammentare i componenti più grandi. Dotato di spina Schuko.

Caratteristiche e benefici

- Apparecchio combinato con due funzioni: tagliaverdure e cutter mixer.
- Dotata di accessorio tagliaverdure per affettare, grattugiare, sminuzzare nonché per taglio a cubetti e patatine fritte.
- Cutter mixer e funzione emulsionatore inclusi, per tritare, mescolare, grattugiare, frullare e impastare velocemente.
- Dotato di tramoggia a mezza luna (capacità 1,25 litri) e 2 piccoli scivoli rotondi di alimentazione: Ø 25 mm e Ø 55 mm, per affettare con precisione verdure di forma lunga.
- Tagli uniformi e massima capacità di carico, grazie al design brevettato con leva a spinta.
- Ampio scivolo di scarico per un'espulsione efficiente. Adatto a contenitori da cucina standard alti fino a 200 mm (esempio GN) da posizionare sotto lo scivolo di uscita.
- Modello ad alimentazione continua.
- Funzione ad impulsi per affettare e grattugiare in modo rapido e preciso.
- Leva frontale ergonomica, adatta sia per operatori mancini che destrimani.
- Per la sicurezza dell'operatore, la lama del tagliaverdure si blocca quando si alza la leva a spinta.
- Il modello include 3 dischi: disco fette 2 e 5 mm, disco julienne 3 mm.
- Disponibili dischi e griglie opzionali di varie dimensioni per affettare, cubettare, grattugiare e sminuzzare (diam. 175 mm).
- Include vasca in acciaio inox da 2,6 litri con gruppo coltelli a lame microdentate.
- Raschietto vasca/coperchio incluso per operazioni senza interruzioni e per risultati uniformi (emulsioni).
- Coperchio trasparente, con foro a forma di imbuto, per aggiungere ingredienti durante l'utilizzo.
- Tutti gli ingredienti vengono lavorati in modo uniforme e veloce grazie a uno speciale movimento generato all'interno della vasca.
- Comando ad impulsi per frammentare i componenti di dimensioni più grandi.
- Pannello comandi piatto ed impermeabile con pulsante on/off e comando ad impulsi.
- Tutte le parti a contatto con il cibo sono rimovibili senza l'uso di attrezzi, completamente smontabili e lavabili in lavastoviglie.
- Produttività: fino a 100 impostazioni per servizio per la funzione tagliaverdure, fino a 50 impostazioni per servizio per funzione cutter mixer.
- Certificazione ErgoCert 4 stelle per il design ergonomico e la facilità d'uso.

Approvazione: _____

Costruzione

- 1 velocità: 1500 giri/minuti.
- Potenza: 500 watt.
- Vasca in acciaio inox AISI 304.
- Gruppo coltelli a lama microdentata in acciaio inox AISI 420 e raschiatore ergonomico in materiale composito ad alta resistenza per assicurare miscele omogenee.
- Pannello comandi piatto con pulsanti touch soft, resistente all'acqua IPX5 (IP55).
- Interruttore generale ON/OFF sul retro dell'apparecchiatura.
- Motore industriale asincrono privo di spazzole a garanzia di alta affidabilità e funzionamento silenzioso, albero motore in acciaio inox.
- La sicurezza del cibo è garantita secondo le direttive Europee e la legislazione UK. Inoltre, i materiali a contatto con gli alimenti, sono privi di BPA.
- La sicurezza del prodotto è conforme alle direttive Europee, alla legislazione UK e agli standard internazionali in materia di salute e sicurezza.

Accessori inclusi

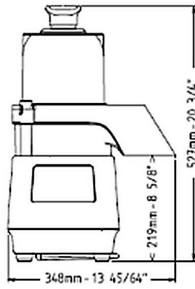
- 1 x Coperchio trasparente per cutter mixer da 2,6 litri PNC 650117
- 1 x Kit 3 dischi (disco fette 2 mm, disco fette 5 mm, disco julienne 3 mm) PNC 650196
- 1 x Gruppo coltelli a lama microdentata per cutter mixer da 2,6 litri PNC 650226
- 1 x Vasca in acciaio inox per cutter mixer da 2,6 litri PNC 650228
- 1 x Raschiatore vasca per cutter mixer da 2,6 litri PNC 650230
- 1 x Disco espulsore per tagliaverdure PNC 650232

Accessori opzionali

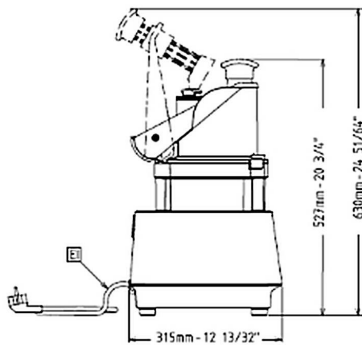
- Accessorio per TRS, TRK e TR210 per la pulizia griglia cubetti da 5-8-10 mm PNC 650110
- Coperchio trasparente per cutter mixer da 2,6 litri PNC 650117
- Coperchio trasparente per cutter mixer da 3,6 litri PNC 650118
- Kit 3 dischi (disco fette 2 mm, disco fette 5 mm, disco julienne 3 mm) PNC 650196
- Kit 6 dischi (disco fette 2 mm, disco fette 5 mm, disco julienne 3 mm, disco julienne 7 mm, disco fette 10 mm, griglia cubetti 10x10 mm) PNC 650197
- Disco julienne in acciaio inox da 2 mm, diametro 175 mm PNC 650198
- Disco julienne in acciaio inox da 3 mm, diametro 175 mm PNC 650199
- Disco julienne in acciaio inox da 4 mm, diametro 175 mm PNC 650205
- Disco julienne in acciaio inox da 7 mm, diametro 175 mm PNC 650207
- Disco grattugia in acciaio per parmigiano PNC 650208
- Disco bastoncini in acciaio inox 2x2 mm, diametro 175 mm. PNC 650209
- Disco bastoncini in acciaio inox 4x4 mm, diametro 175 mm. PNC 650210

- Disco bastoncini in acciaio inox 8x8 mm, diametro 175 mm, per patatine fritte PNC 650211
- Disco fette in acciaio inox da 1 mm, diametro 175 mm PNC 650213
- Disco fette in acciaio inox da 2 mm, diametro 175 mm PNC 650214
- Disco fette in acciaio inox da 3 mm, diametro 175 mm PNC 650215
- Disco fette in acciaio inox da 5 mm, diametro 175 mm PNC 650216
- Disco fette in acciaio inox da 6 mm, diametro 175 mm PNC 650217
- Disco fette ondulate in acciaio inox da 3 mm, diametro 175 mm PNC 650218
- Disco fette ondulate in acciaio inox da 5 mm, diametro 175 mm PNC 650219
- Disco fette in alluminio da 8 mm, diametro 175 mm PNC 650220
- Disco fette in alluminio da 10 mm, diametro 175 mm PNC 650221
- Griglia in acciaio per cubetti da 8x8 mm PNC 650222
- Griglia in acciaio per cubetti da 10x10 mm PNC 650223
- Kit per cubetti da 8 mm (disco fette 8 mm, griglia 8x8 mm) PNC 650224
- Kit per cubetti da 10 mm (disco fette 10 mm, griglia 10x10 mm) PNC 650225
- Gruppo coltelli a lama microdentata per cutter mixer da 2,6 litri PNC 650226
- Gruppo coltelli a lama liscia per cutter mixer da 2,6 litri PNC 650227
- Vasca in acciaio inox per cutter mixer da 2,6 litri PNC 650228
- Vasca in copoliestere (senza BPA) trasparente per cutter mixer da 2,6 litri PNC 650229
- Raschiatore vasca per cutter mixer da 2,6 litri PNC 650230
- Vasca in acciaio inox per cutter mixer da 2,6 litri, completa di gruppo coltelli a lame microdentate e coperchio con raschiatore PNC 650231
- Disco espulsore per tagliaverdure PNC 650232
- Gruppo coltelli a lama microdentata per cutter mixer da 3,6 litri PNC 650233
- Gruppo coltelli a lama liscia per cutter mixer da 3,6 litri PNC 650234
- Vasca in acciaio inox per cutter mixer da 3,6 litri PNC 650235
- Raschiatore vasca per cutter mixer da 3,6 litri PNC 650236
- Disco fette in acciaio inox da 4 mm, diametro 175 mm PNC 650237

Fronte

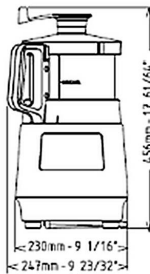


Lato



EI = Connessione elettrica

Lato posteriore


Elettrico

Tensione di alimentazione:	220-240 V/1N ph/50 Hz
Potenza installata max:	0.5 kW
Watt totali:	0.5 kW

Capacità

Prestazioni (fino a):	150 kg/ciclo
Capacità	2.6 litri

Informazioni chiave

Dimensioni esterne, larghezza:	348 mm
Dimensioni esterne, profondità:	328 mm
Dimensioni esterne, altezza:	527 mm
Peso imballo:	19.3 kg